

ASCATURN

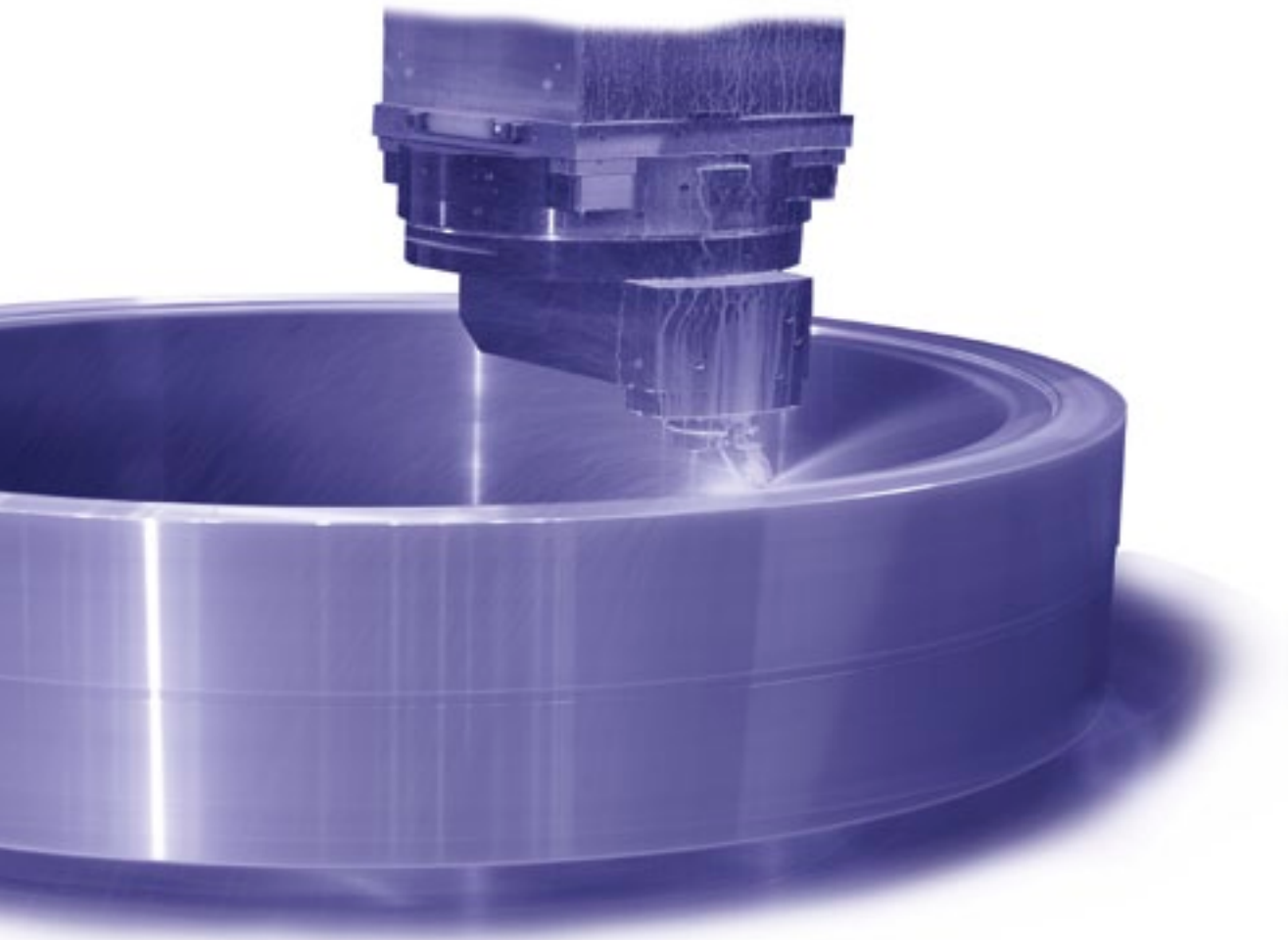
V1

V2

V3

V4

V5

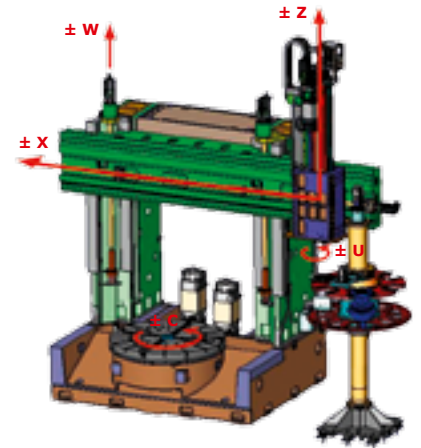


SCHIESS

ASCATURN V1 - V5

Technische Daten Technical data

		V 1	V 2	V 3	V 4	V 5
		Einständermaschine Single column machine		Portal / Doppelständermaschine Portal / Double column machine		
Arbeitsbereich / Working area						
Umlaufdurchmesser Swing diameter	mm	1.600	2.000	2.500	3.000	3.500
Drehdurchmesser Turning diameter	mm	1.600	2.000	2.500	3.000	3.500
Max. Werkstückhöhe Max. workpiece height	mm	1.200	1.200	1.600	2.000	2.000
Max. Werkstückgewicht Max. workpiece weight	kg	8.000	12.000	16.000	20.000	25.000
Planscheibe / Face plate						
Durchmesser Diameter	mm	1.250	1.600	2.000	2.500	3.000
Antriebsleistung Power	kW	60	60	60	60	71
Max. Drehmoment Max. torque	Nm	17.682	25.540	39.293	45.186	54.131
Drehzahlbereich Speed range	min ⁻¹ rpm	2 - 500	2 - 345	2 - 225	2 - 195	2 - 150
C-Achse Drehmoment C-axis torque (Option)	Nm	4.452	7.914	9.892	11.376	11.871
Querbalken W-Achse / Cross rail W-axis						
Vertikalverschiebung Vertical displacement	mm	800	1.000	1.200	1.600	1.600
Verfahrgeschwindigkeit Speed	mm/min	2.000	2.000	2.000	2.000	2.000
Support X-Achse / Support X-axis						
Verfahrweg Travel	mm	-675 bis +2.650	-850 bis +2.820	-1050 bis +3023	-1300 bis +3275	-1550 bis +3525
Vorschub- / Eilganggeschwindigkeit Feed rate / rapid traverse rate	mm/min	20.000	20.000	20.000	20.000	20.000
Ram Z-Achse / Ram Z-axis						
Querschnitt Cross-section	mm	280x280	280x280	280x280	280x280	280x280
Verfahrweg Travel	mm	1.000	1.000	1.400	1.400	1.400
Vorschub- / Eilganggeschwindigkeit Feed rate / rapid traverse rate	mm/min	20.000	20.000	20.000	20.000	20.000
Erweiterung Bohren und Fräsen / Extention boring and milling (Option)						
Antriebsleistung Power rating	kW	28	28	28	28	28
Drehmoment Torque	Nm	1.100	1.100	1.100	1.100	1.100
Drehzahl Speed	min ⁻¹	3.500	3.500	3.500	3.500	3.500



ASCATURN

CNC-gesteuerte Karussell-
drehmaschine

- Werkzeug- und Zusatzgeräthewechsel
- Äußere und innere Kühlmittelzufuhr
- Winkelkopf
- Späneförderer

CNC-vertical turning machine

- Tool- and attachment changer
- External and internal coolant device
- Angular head
- Chip conveyors

